

Opis urządzenia:

Bramki uchylne serii BEW stosowane są do przejść ewakuacyjnych, technicznych lub ukierunkowujących ruch. Przeznaczone są do pracy w warunkach nie narażonych na działanie czynników atmosferycznych. Wyposażone są w mechanizm jedno lub dwukierunkowy oraz piktogramy wskazujące kierunek przejścia. Wygradzenie pozostałej przestrzeni przy bramkach uchylnych możliwe jest przy pomocy słupków i barierki wygradzeniowych. Obudowa i ramiona bramki oraz słupki i barierki wygradzeniowe wykonane są ze stali nierdzewnej.

Bramki serii BEW dostępne są w następujących wariantach:

BEW-01: bramka bez blokady

BEW-02: bramka z blokadą elektromagnetyczną wewnątrz bramki

BEW-03: bramka z blokadą mechaniczną na klucz

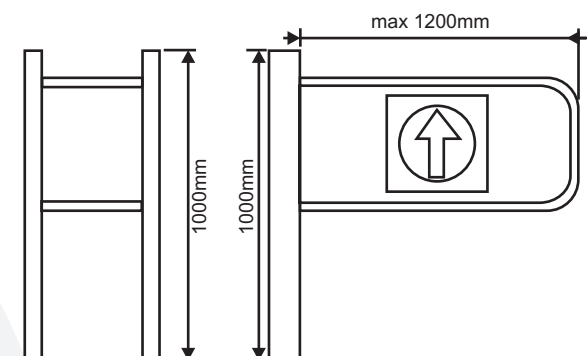
BEW-04: bramka z blokadą elektromagnetyczną wewnątrz bramki, czujnikiem otwarcia oraz systemem alarmowym sygnalizującym nieuprawnione otwarcie.

Zastosowanie:

- biurowce
- obiekty sportowe
- lotniska
- obiekty przemysłowe
- hale wystawowe i widowiskowe
- inne

Parametry techniczne:

- szerokość przejścia: max. 1200mm
- obudowa: stal nierdzewna
- przepustowość: ok. 60-120 osób/min.
- wilgotność powietrza: <90% nieskondensowana
- BEW-02, BEW-04: zasilanie 24VDC lub 12VDC (opcja)
- BEW-02, BEW-04: temperatura pracy: -15°C do +60°C
- BEW-04: sygnalizacja dźwiękowa nieuprawnionego otwarcia
- BEW-04: sygnalizacja otwarcia przejścia



Przykładowe instalacje:

